

Spécialiste de l'eau 2,0" plastique

Vanne d'alternance motorisée



- Matériau composite renforcé par des fibres
- Autorise une configuration de système duplex alterné
- Assortiment complet de kits de raccords WS2P disponible
- Valve à piston équilibrée hydrauliquement
- Peut être utilisé sur une seule unité pour la régénération d'une source d'eau propre
- Moteur CC Clack résistant et éprouvé
- Commande basse tension contrôlée par le circuit imprimé de la vanne
- Débit de l'orifice A vers l'orifice commun avec une chute de pression de 125 gpm à 4,8 psi (Cv 56,7)
- Débit de l'orifice B vers l'orifice commun avec une chute de pression de 125 gpm à 3,3 psi (Cv 69,3)
- Pressions de fonctionnement :
20 psi (1,38 bar) Minimum
125 psi (8,6 bar) Maximum
- Températures de fonctionnement :
40°F (4,4° C) Minimum
110°F (43,3° C) Maximum

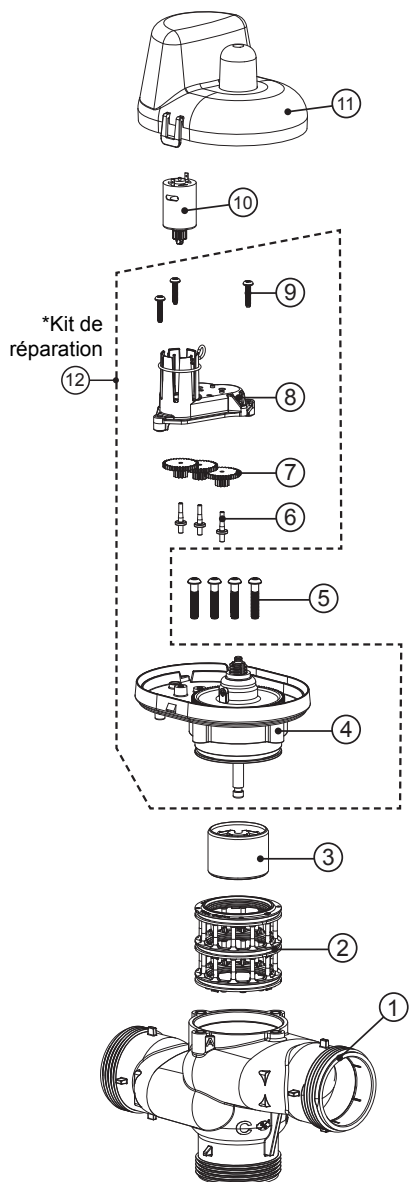
Certifiée conforme à NSF/ANSI/CAN 61 et NSF/ANSI/CAN 372.

N° de commande V3036



N° de commande V3036 • Description : ENSEMBLE MAV PLASTIQUE WS2

N° de dessin	N° de commande	Description	Quantité
1	V4474	ENSEMBLE CORPS MAV PLASTIQUE WS2	1
2	V3077	ENSEMBLE CAGE ET JOINT MAV WS2	1
3	V3634-01	PISTON DROIT, REVÊTU MAV WS2	1
4	V3078	ENSEMBLE BOUCHON ENTRAÎNEMENT MAV/NHWBP WS2	1
5	V3642	BHCS 1/4-20 X 1,25	4
6	V3264	AXE RÉDUCTEUR BY-PASS WS2	3
7	V3110	ENGRENAGE MOTEUR SIMPLE 12X36 WS1	1
8	V3262	COUVERCLE DU RÉDUCTEUR DE LA VALVE AUXILIAIRE WS	1
9	V3592	#8 X 3/4, PHPN T-25, INOX	3
10	V3476	MOTEUR D'ENTRAÎNEMENT WS, HARNAIS À NOYAU DE FERRITE, 96"	1
11	V3073	ENSEMBLE DE COUVERCLE D'ENGRENAGE	1
*12	V3043	WS2 MAV ET NHWBP SERVICE PACK	1
NON ILLUSTRÉ	V3474	CORDON CONNEXION 2,44 M (8') NOIR ALT WS	1



• Pressions de fonctionnement :
1,4 bar minimum à 8,6 bar maximum (20 psi minimum à 125 psi maximum)
• Température de fonctionnement :
4,5 °C minimum à 43 °C maximum (40 °F minimum à 110 °F maximum)

