

Motorized Alternating Valve Water Specialist de 2.0"



Certificado según NSF/ANSI/CAN 61 y NSF/ANSI/CAN 372.

N.º de ref. V3036

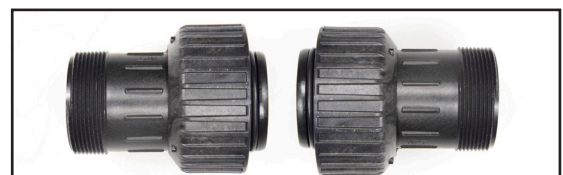
- Material compuesto reforzado con fibra
- Permite una configuración de sistema de doble alternancia
- Surtido completo de kits de accesorios WS2P disponibles
- Válvula de pistón con compensación hidráulica
- Puede utilizarse en una sola unidad para la regeneración de fuentes de agua limpia
- Conjunto de transmisión Clack DC probado y fiable
- Transmisión de baja tensión controlada por la tarjeta de circuito impreso de la válvula
- El caudal del puerto "A" al común tiene una caída de 125 gpm a 4,8 psi (Cv 56,7)
- El caudal del puerto "B" al común tiene una caída de 125 gpm a 3,3 psi (Cv 69,3)
- Presiones de funcionamiento:
20 psi (1,38 bar) mínima
125 psi (8,6 bar) máxima
- Temperaturas de funcionamiento:
4,4 °C (40 °F) mínima
43,3 °C (110 °F) máxima



WS2P Codo
QC x QC
N.º de ref. V4460-06



WS2P Codo QC x NPT
o BSPT
N.º de ref. V4460-04
o V4460-05



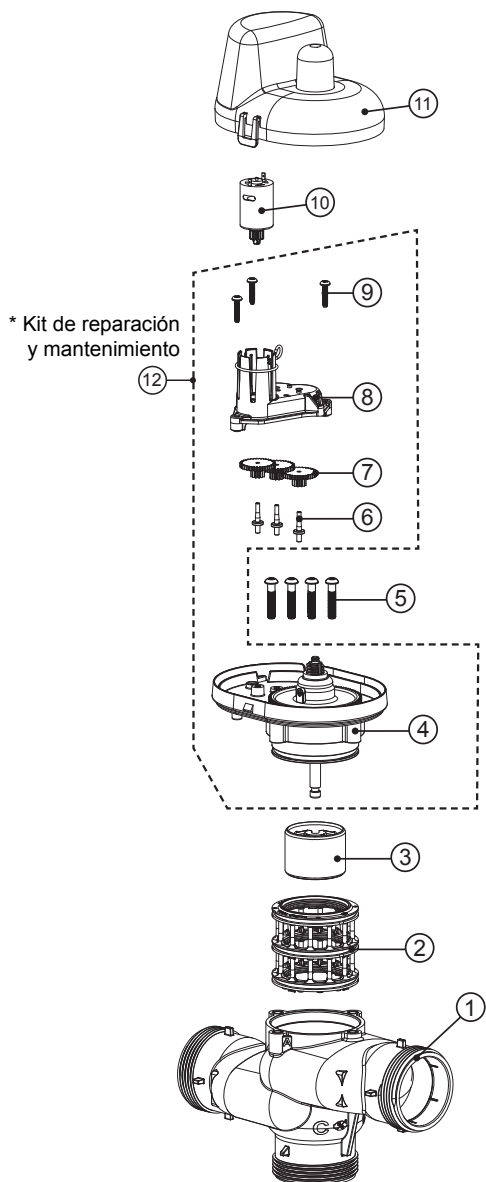
WS2P Conjunto de accesorios QC a NPT o
BSPT
N.º de ref. V4460-01 o V4460-02



WS2P Conjunto de accesorios QC a QC
N.º de ref. V4460-03

N.º de ref. V3036 • Descripción: WS2 CONJ. MAV PLÁSTICO

N.º de plano	N.º de ref.	Descripción	Cantidad
1	V4474	WS2 CONJ. CUERPO MAV PLÁSTICO	1
2	V3077	WS2 CONJ. PILA MAV	1
3	V3634-01	WS2 MAV, PISTÓN RECTO, REVESTIDO	1
4	V3078	WS2 CONJ. TAPA TRANSMISIÓN MAV/NHWBP	1
5	V3642	1/4-20 x 1,25 BHCS	4
6	V3264	WS2 EJE REDUCTOR DE DERIVACIÓN	3
7	V3110	WS1 ENGRANAJE TRANSMISIÓN 12X36 LISO	1
8	V3262	WS CUBIERTA ENGRANAJE REDUCTOR VÁLVULA AUXILIAR	1
9	V3592	N.º 8 X 3/4, PHPN T-25, SS	3
10	V3476	WS MOTOR TRANSMISIÓN, MAZO CON NÚCLEO DE FERRITA, 96"	1
11	V3073	CONJUNTO DE LA CUBIERTA DE LA TRANSMISIÓN	1
*12	V3043	PAQUETE DE SERVICIO DE WS2 MAV Y NHWBP	1
NO SE MUESTRA	V3474	CABLE CONEXIÓN ALT WS 8 PIES NEGRO	1



- Presiones de funcionamiento:
20 PSI mínima/125 PSI máxima
- Temperaturas de funcionamiento:
40 °F mínima/110 °F máxima

