

Accessoires adoucisseurs

KIT EASY-CONNECT

POUR DES ENTRETIENS FACILITES

POUR DES TESTS DE FONCTIONNEMENT AU PLUS PRES DE VOS EQUIPEMENTS DE TRAITEMENT D'EAU

Domaine d'application:

Cette vanne Easy Connect est un système de connexion tout en un pour simplifier l'installation hydraulique de l'adoucisseur pour les applications industrielles, commerciales et domestiques. La pression nominale d'utilisation est PN 10 bars et la température d'eau maximale autorisée est de 90°C.

Lorsque les vannes d'arrêt sont ouvertes, l'eau non traitée entre dans l'Easy connect via la connexion d'entrée et circule vers la ligne de l'adoucisseur. Elle sort de l'appareil via la ligne de sortie de l'adoucisseur d'eau et lorsque la vanne d'arrêt est ouverte, elle passe par la connexion dans le tuyau d'eau de service. La soupape de dérivation du milieu reste fermé.

Mélange

Le bloc Easy Connect est utilisé avec un pointeau de mélange incorporée, ce pointeau permet de mélanger de l'eau brute avec de l'eau traitée à la dureté désirée pour un débit constant. Il faut d'abord mettre l'installation dans des conditions de fonctionnement normale de débit. La fonction bypass de l'Easy Connect doit rester fermé lorsque le système est en service.

Option : Mixing proportionnel à pression différentielle (sur le modèle 1.5'')

Lors d'une augmentation du soutirage d'eau, une perte de pression en sortie du système d'adoucissement augmente, engendrant une différence de pression qui agit sur le système proportionnel. La raideur du ressort permet au piston se fermer ou s'ouvrir en fonction de ce différentiel de pression. Une quantité plus ou moins importante d'eau non traitée va se mélanger à l'eau douce (en fonction de la réglage sélectionné).

La vis de réglage est tournée dans le sens inverse des aiguilles d'une montre pour limiter le mélange d'eau brute. Après avoir trouvé le bon réglage, la vis de réglage doit être fixée avec le contre-écrou.

Avantages

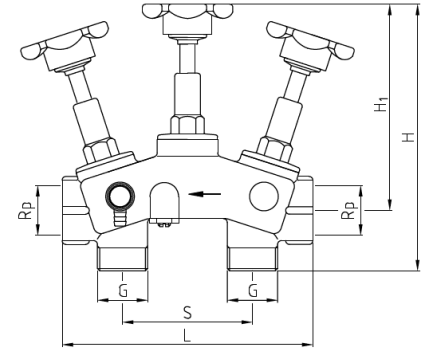
Ensemble de mélange de dérivation automatique DN 25 / 32 / 40 / 50

- ☑ Avec vanne de mélange via un pointeau
- ☑ Avec soupape de compensation de pression différentielle sur le DN40
- ☑ Compacité du système tout en un
- ☑ Simplicité d'installation
- ☑ Réduction du temps de pose de votre installation
- ☑ Réduction du nombre de collage et donc de fuite

Accessoires adoucisseurs

Caractéristiques By-pass avec mixing à ouverture fixe

Références	Diamètre entrée / sortie		Dimensions			
	Rp	G Iso 228	L	S	H	H1
	Pouce	Pouce	mm	mm	max.	max.
3913000096	1	1	166	86	176	136
3913000112	1,25	1,25	200	86	176	136
3913000017	1,5	1,5	216	86	176	136
3913000018 *	2	2	256	110	230	175

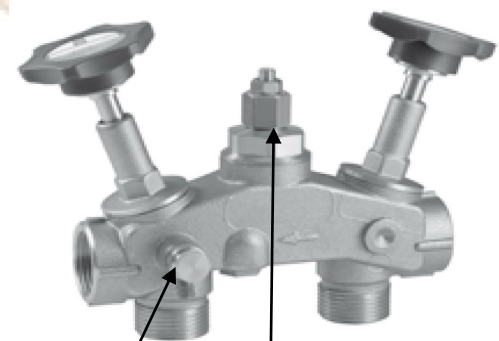
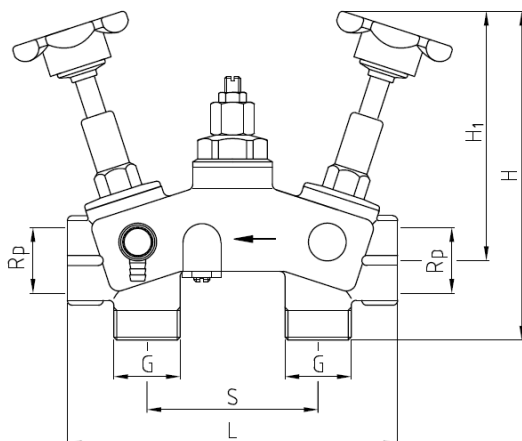


* le modèle 2'' est équipé de deux prises d'échantillon



Caractéristiques By-pass avec mixing proportionnel

Référence	Diamètre entrée / sortie		Dimensions			
	Rp	G Iso 228	L	S	H	H1
	Pouce	Pouce	mm	mm	max.	max.
3913000015	1,5	1,5	216	86	167	127



DN40

Mélangeur proportionnel

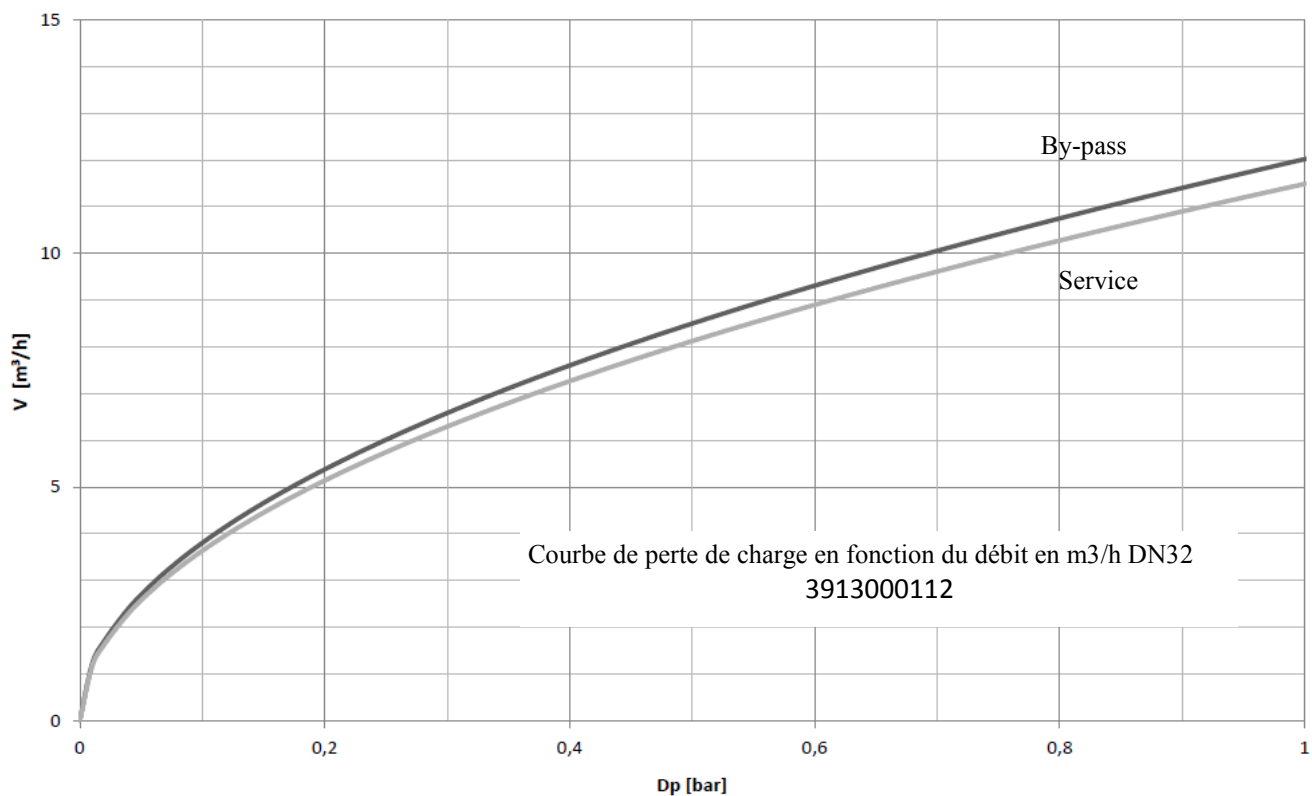
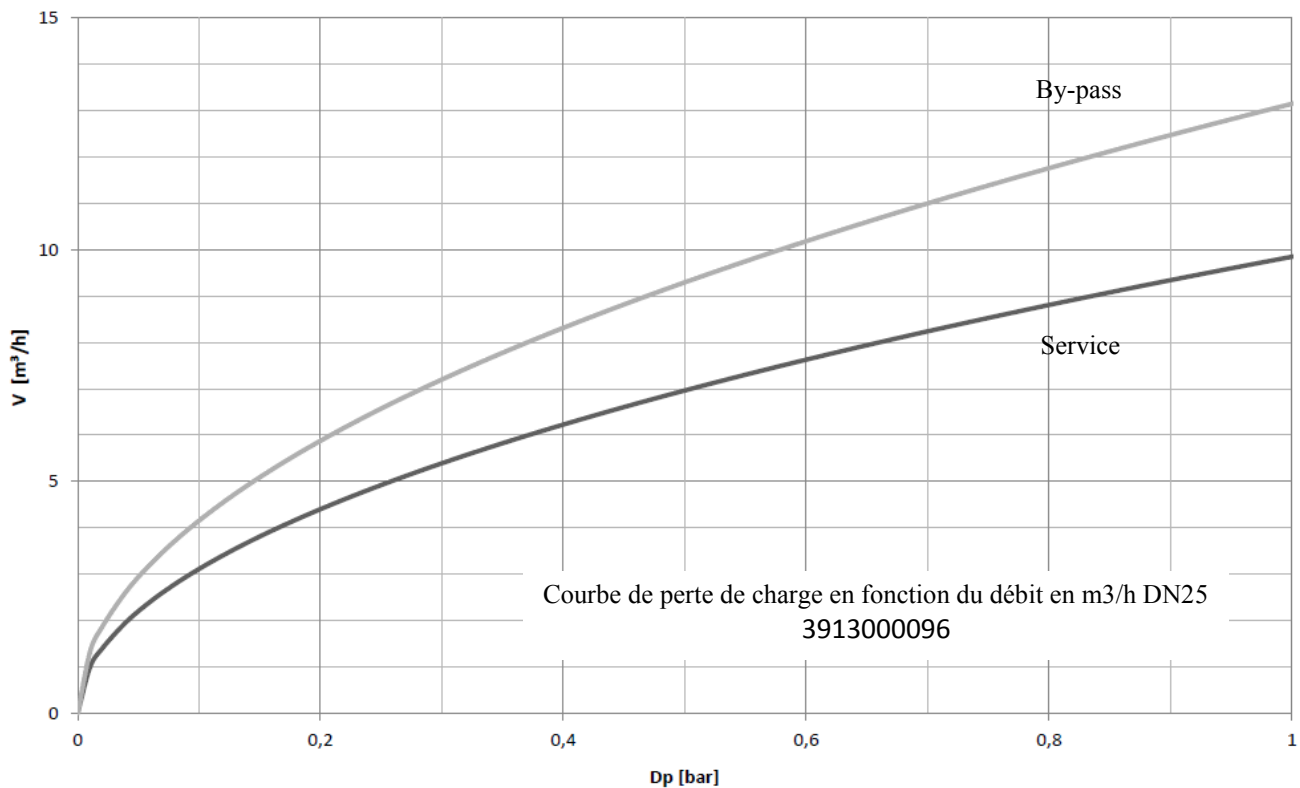


COMPOSANTS



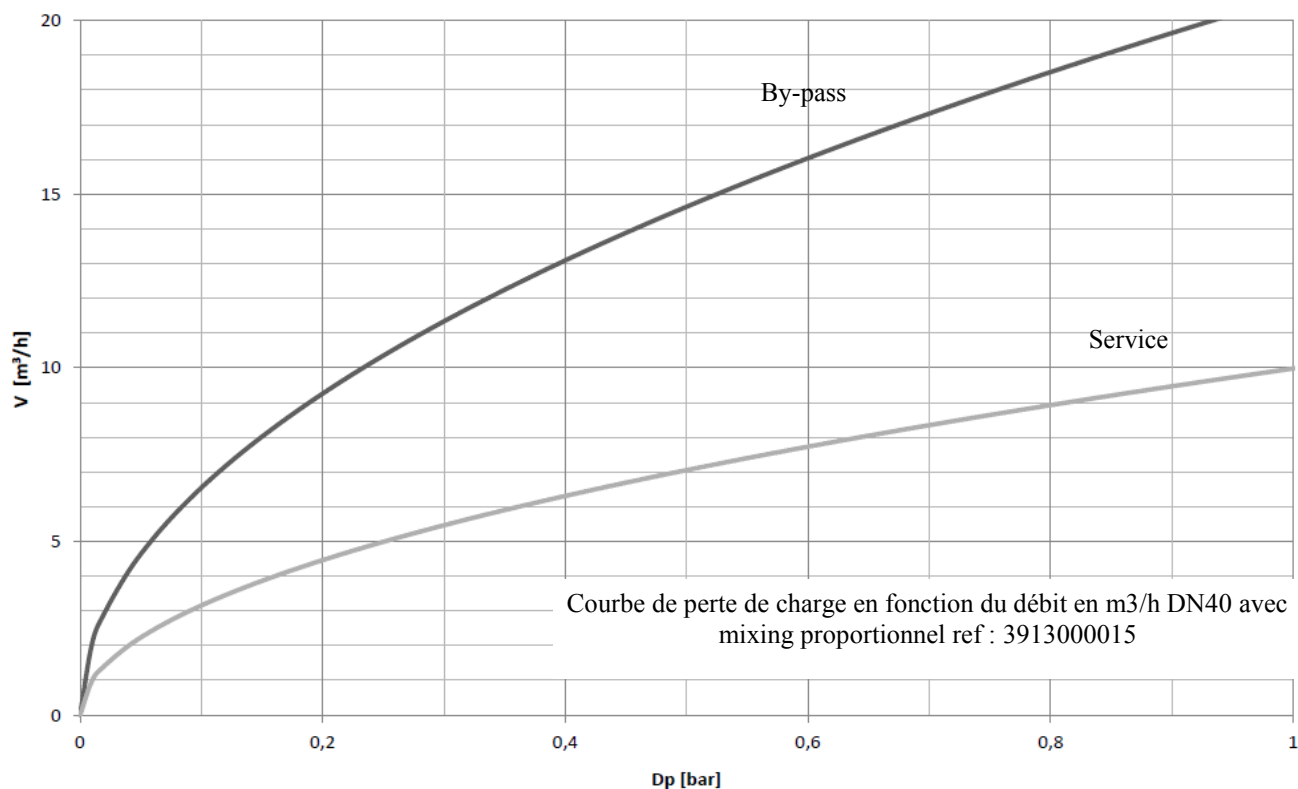
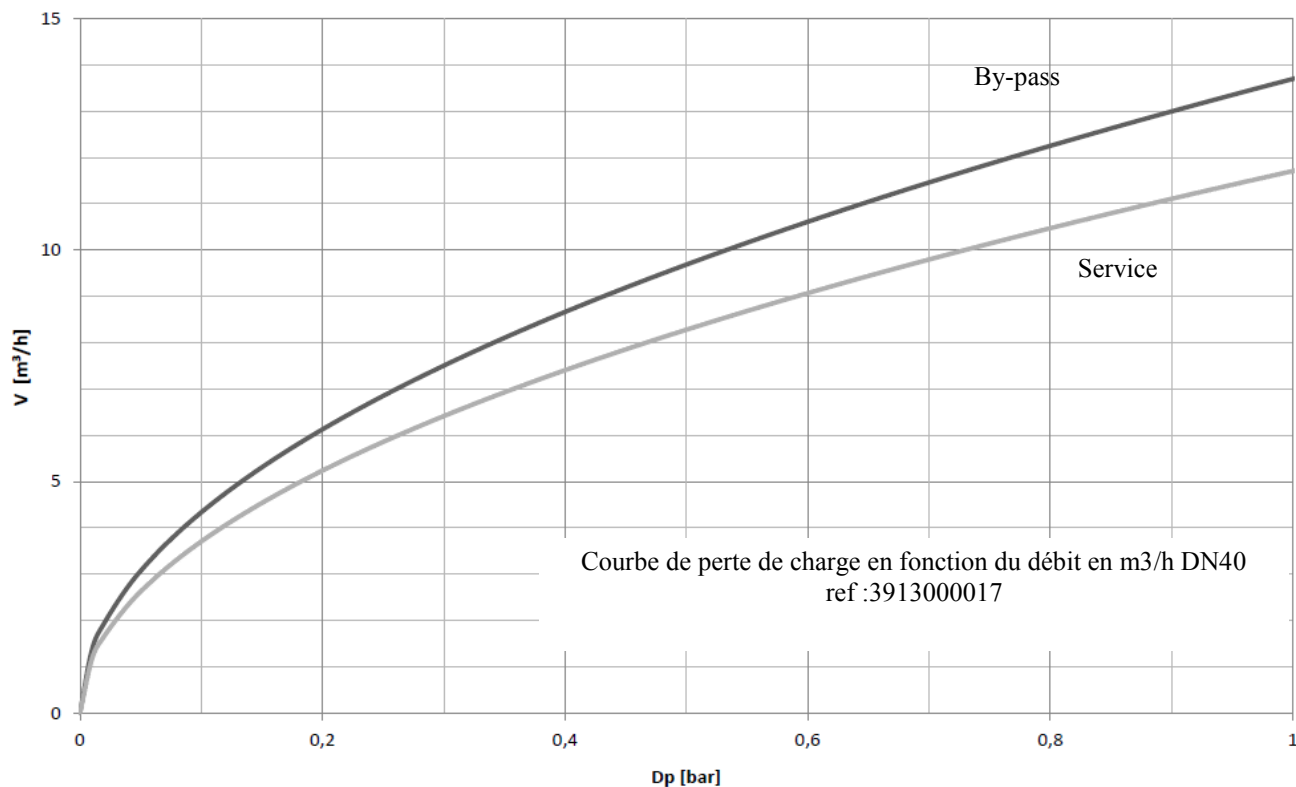
Accessoires adoucisseurs

Courbe de perte de charge



Accessoires adoucisseurs

Courbe de perte de charge



Accessoires adoucisseurs

Courbe de perte de charge

