

Water Specialist 2,0" Kunststoff Wechselventil mit Motorantrieb

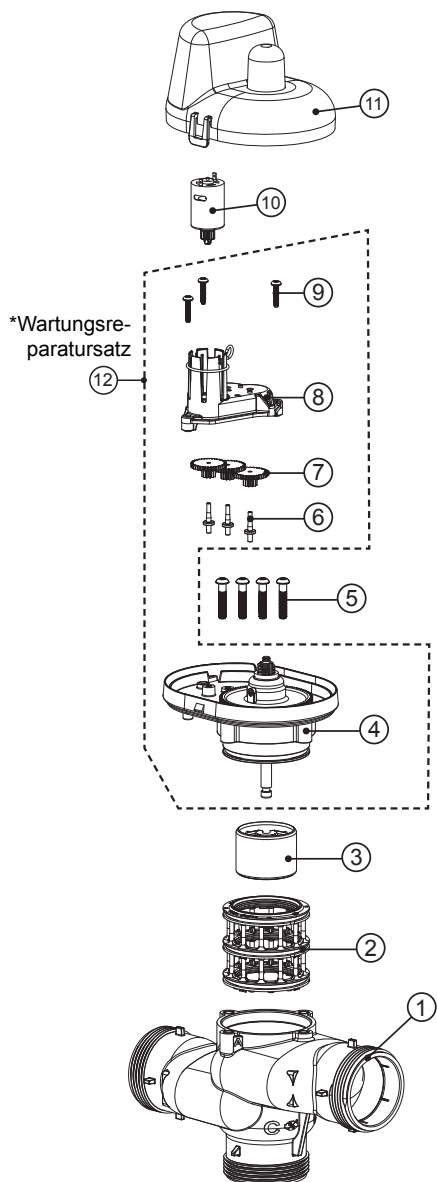


- Faserverstärkter Verbundwerkstoff
- Ermöglicht alternierendes Doppelsystem
- Komplettes Sortiment an WS2P-Armaturenpaketen erhältlich
- Ventil mit hydraulisch entlastetem Kolben
- Kann in einem einzigen Gerät für die Regeneration einer sauberen Wasserquelle verwendet werden
- Bewährte und zuverlässige Clack DC-Antriebsbaugruppe
- Niederspannungs-Antrieb wird von Ventilplatine gesteuert
- Durchfluss von Anschluss „A“ zum gemeinsamen Auslass von 473 l/min (125 gpm) bei 0,330 bar (4,8 psi) Druckabfall (Cv 56,7)
- Durchfluss von Anschluss „B“ zu gemeinsamen Auslass 473 l/min (125 gpm) bei 0,23 bar (3,3 psi) Druckabfall (Cv 69,3)
- Betriebsdrücke:
20 psi (1,4 bar) Minimum
125 psi (8,6 bar) Maximum
- Betriebstemperaturen:
Min. 4 °C (40 °F)
Max. 43 °C (110 °F)



Bestellnr. V3036 • Beschreibung: WS2 MAV-BAUGRUPPE AUS KUNSTSTOFF

Nr. in Zeichnung	Bestellnummer	Beschreibung	Menge
1	V4474	WS2 MAV-GEHÄUSE AUS KUNSTSTOFF	1
2	V3077	WS2 MAV DISTANZSTÜCKANORDNUNGSBAUGRUPPE	1
3	V3634-01	WS2 MAV, GERADER KOLBEN, BESCHICHTET	1
4	V3078	WS2 MAV/NHWBP ANTRIEBSKAPPENBAUGRUPPE	1
5	V3642	1/4-20 x 1,25 BHCS	4
6	V3264	WS2 BYPASS-REDUKTIONSGETRIEBE ACHSE	3
7	V3110	WS1 GETRIEBE 12X36	1
8	V3262	WS AUX VENTIL UNTERSETZUNGSGETRIEBE ABDECKUNG	1
9	V3592	Nr. 8-3/4 PHPN T-25 EDELSTAHL	3
10	V3476	WS-ANTRIEBSMOTOR, FERRITKERN-KABELBAUM, 2,43 M (96")	1
11	V3073	ANTRIEBSABDECKUNGSBAUGRUPPE	1
*12	V3043	WS2 MAV UND NHWB WARTUNGSPAKET	1
NICHT ABGEBILDET	V3474	WS ALT-ANSCHLUSSKABEL, 8 FT (2,40 M) SCHWARZ	1



• Betriebsdrücke:
 Min. 1,4 bar (20 psi) / max. 8,6 bar (125 psi)
• Betriebstemperaturen:
 Min. 4 °C (40 °F) / max. 43 °C (110 °F)

